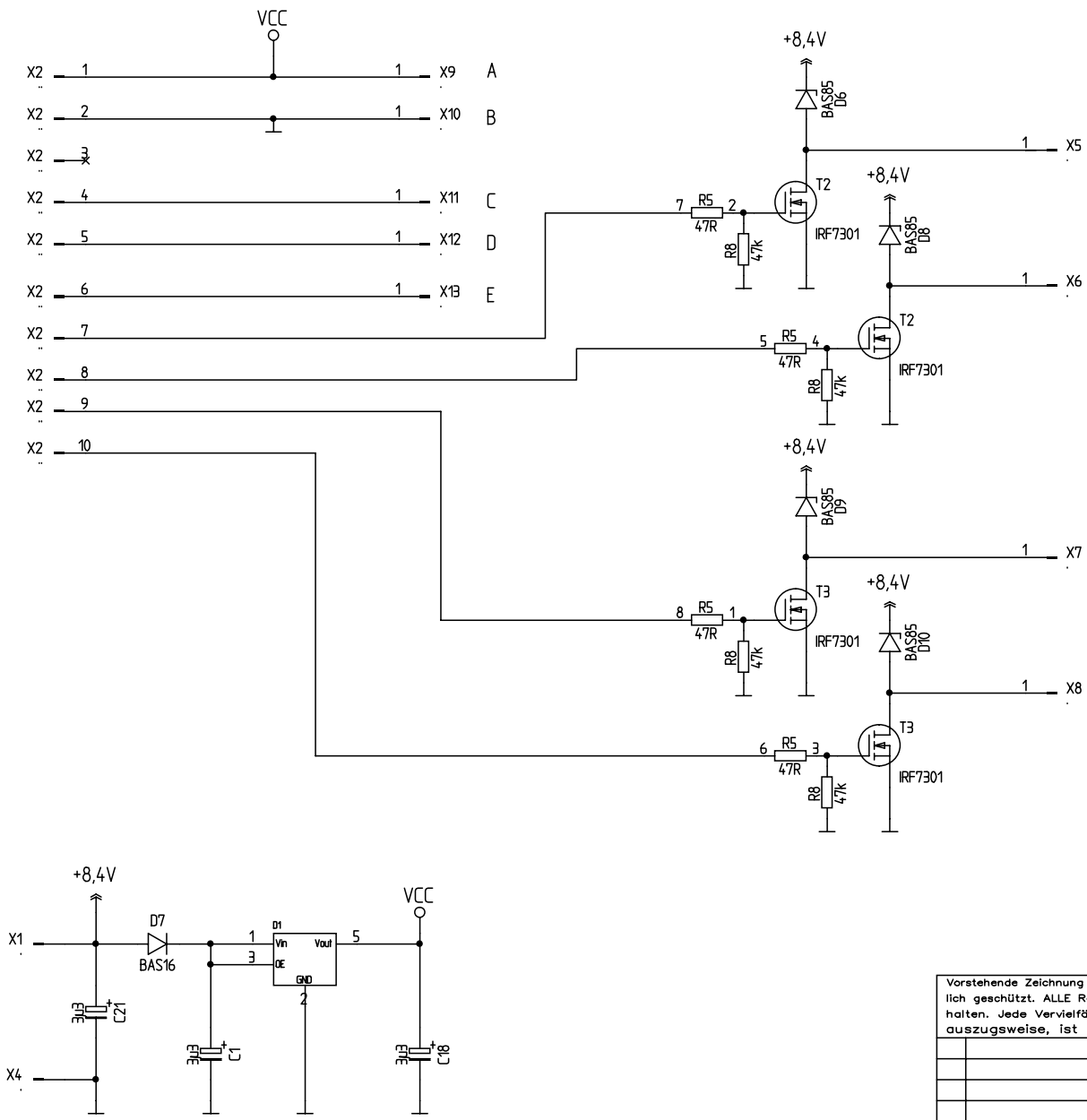
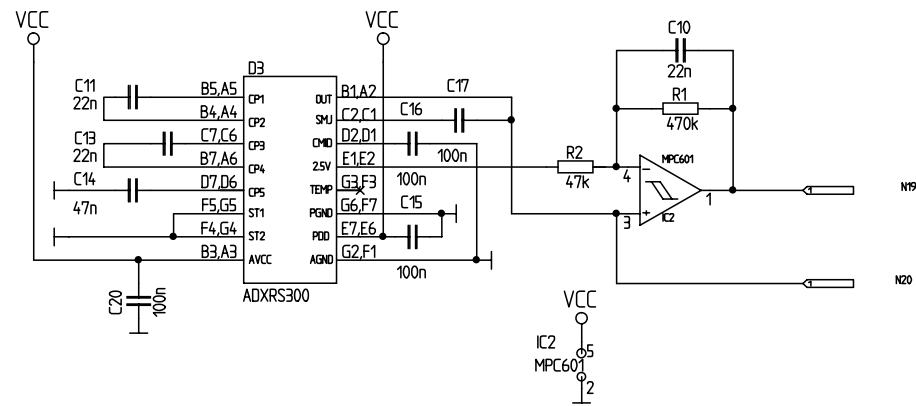


Vorstehende Zeichnung urheberrechtlich geschützt. ALLE Rechte vorbehalten. Jede Vervielfältigung, auch auszugsweise, ist verboten !!				Rev:	
				Verwendung	
		DATUM		NAME	
		bearb. 05.09.2003		Krüger	
		gepr.			
		QS			
		Freig.			
A		Original			
Rev.		Art der Änderung		Datum Name	
BLATT: 1		von: 4		Artikelnummer:	
				Variante: ohne Varianten	
				DOS Name: hubi2	

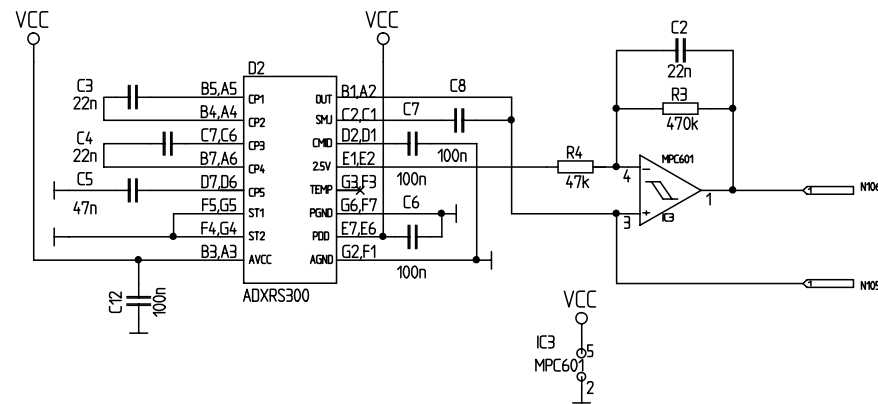


Vorstehende Zeichnung urheberrechtlich geschützt. ALLE Rechte vorbehalten. Jede Vervielfältigung, auch auszugsweise, ist verboten !!				Rev:	
				Verwendung	
		DATUM	NAME		
		bearb.	05.09.2003	Krüger	
		gepr.			Artikelnummer:
		QS			
		Freig.			Variante:
A	Original				ohne Varianten
Rev.	Art der Änderung	Datum	Name		DOS Name:
	BLATT: 2	von: 4			hubi2



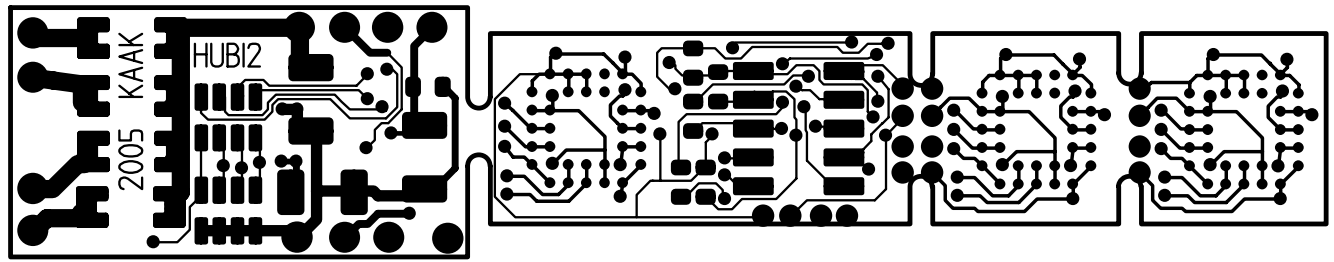
X-Kreisel

Vorstehende Zeichnung urheberrechtlich geschützt. ALLE Rechte vorbehalten. Jede Vervielfältigung, auch auszugsweise, ist verboten !!				Rev:	
				Verwendung	
		DATUM	NAME		
		bearb.	05.09.2003	Krüger	
		gepr.			Artikelnummer:
		QS			
		Freig.			Variante:
A		Original			ohne Varianten
Rev.	Art der Änderung	Datum	Name	DOS Name:	
BLATT: 3		von: 4		hub2	

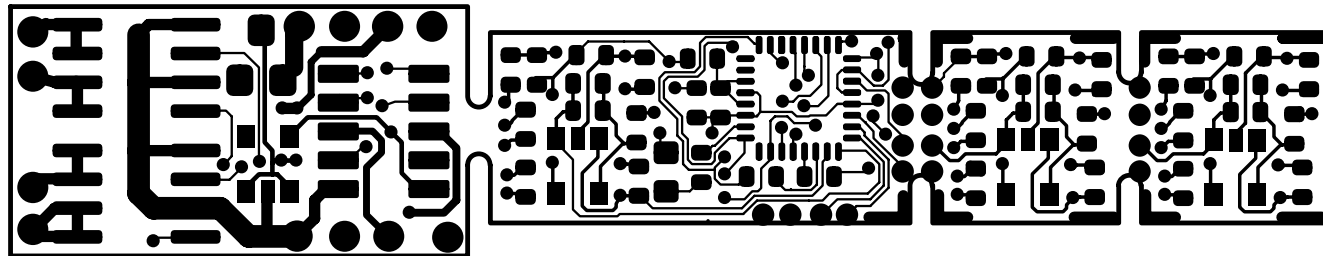


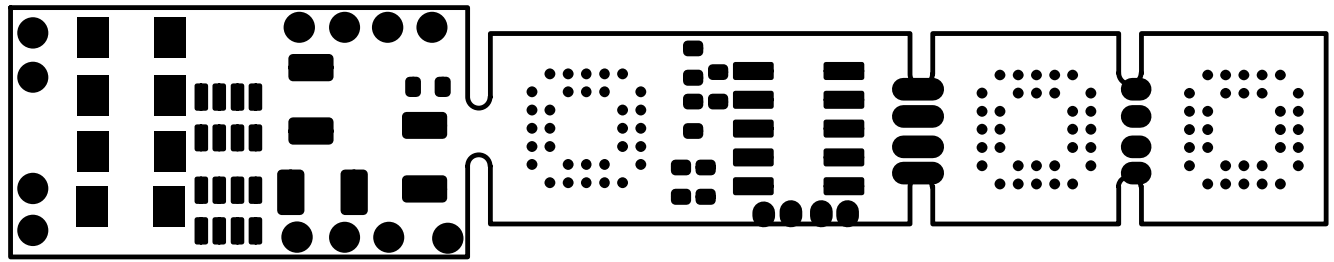
Y-Kreisel

Vorstehende Zeichnung urheberrechtlich geschützt. ALLE Rechte vorbehalten. Jede Vervielfältigung, auch auszugsweise, ist verboten !!				Rev:	
				Verwendung	
		DATUM	NAME	Artikelnummer:	
	bearb.	05.09.2003	Kröger		
	gepr.				
	QS			Variante: ohne Varianten	
	Freig.				
A	Original			DOS Name: hubi2	
Rev.	Art der Änderung	Datum	Name		
BLATT: 4 von: 4					

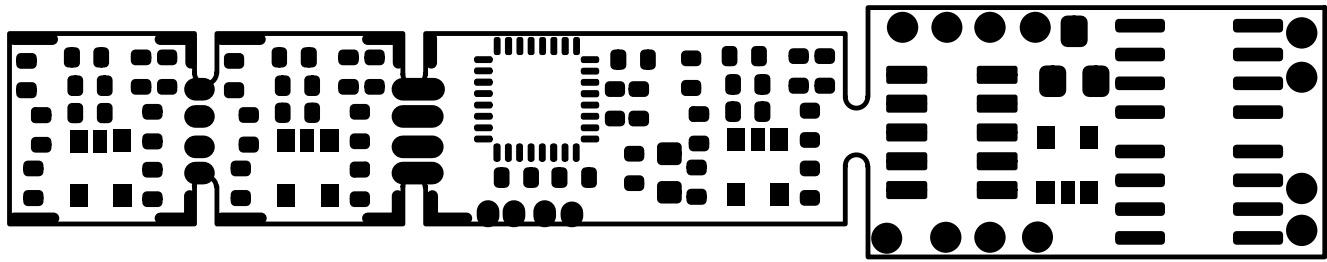


L-Seite (3.00 07.09.2005 hubi2.tc)





L-Lötstop (3.00 07.09.2005 hubi2.tc)

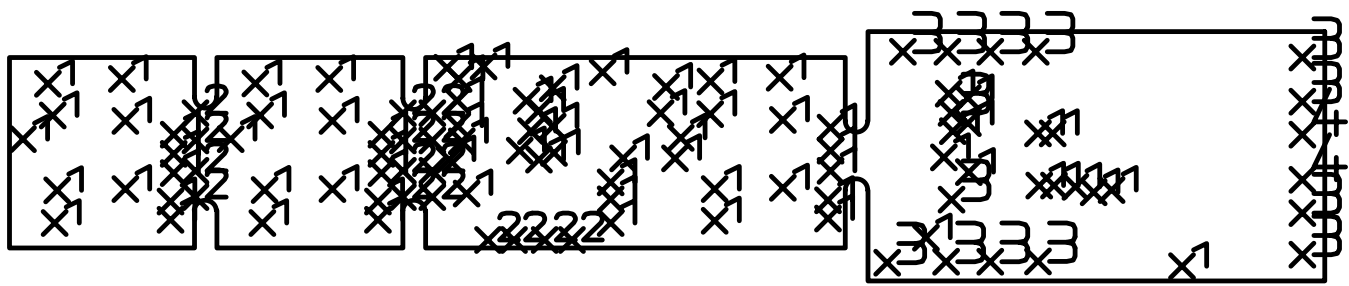


B-Lötstop (3.00 07.09.2005 hubi2.tc)



+

+



Bohrplan (3.00 07.09.2005 hubi2.tc)

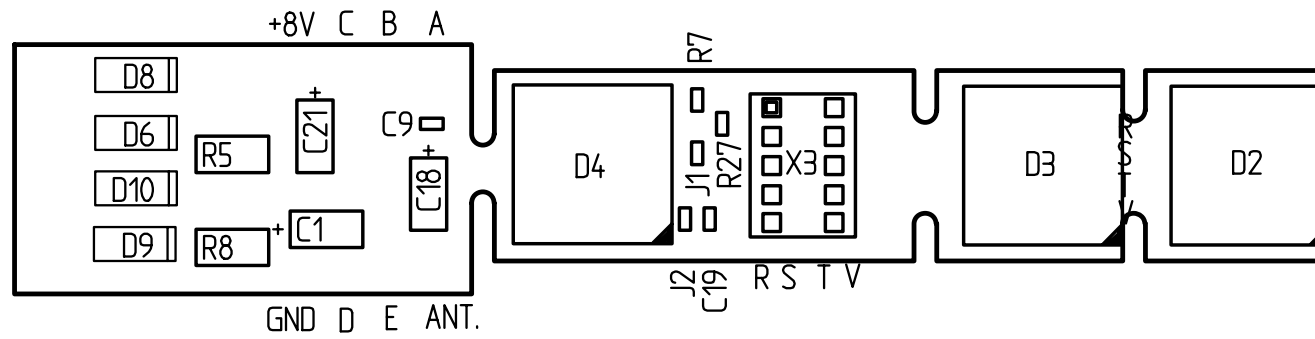
+

x1  
x2  
x3  
x4

1.00	mm
0.85	mm
0.60	mm
0.30	mm

+

+



L-Bestückung (3.00 07.09.2005 hubi2.tc)

+

